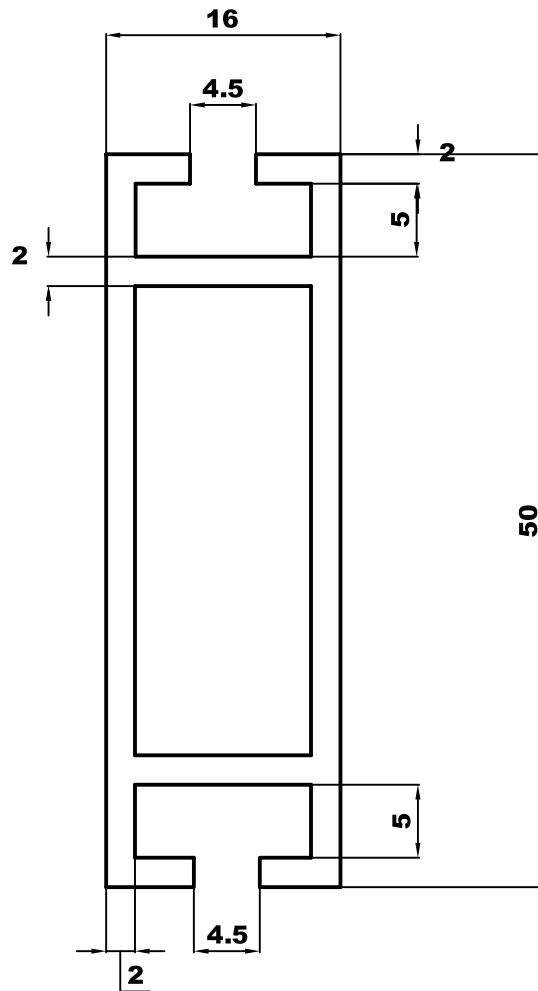


1:1



**ELSTAR**<sup>®</sup>

profil 50/16

rectangular extrusion 50/16

[www.elstar.poznan.pl](http://www.elstar.poznan.pl)

materiał EN-AW 6060

powierzchnia :

3,00 cm<sup>2</sup>

skala :

[info@elstar.poznan.pl](mailto:info@elstar.poznan.pl)

nr katalogowy : 01.010

ciężar :

0,81 kg/m

2:1

© Wszelkie prawa zastrzeżone.